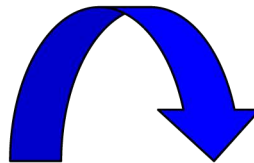
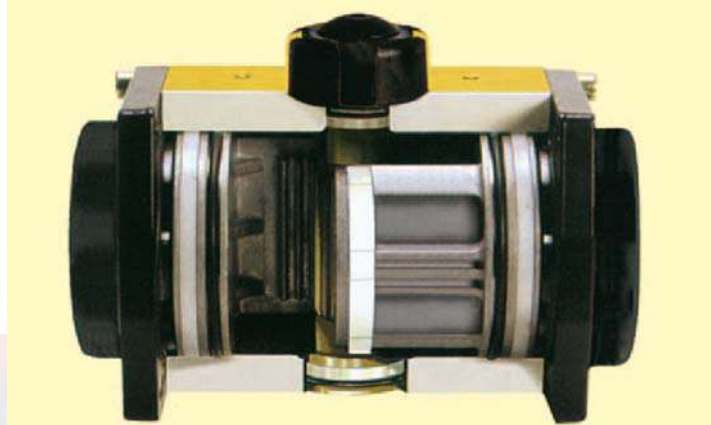




ACTUADORES NEUMÁTICOS



ACTUADOR DOBLE EFECTO (DA) ISO 5211



SERIE AP

Estándar: Doble efecto para líquidos y otras aplicaciones
 Cuerpo: Aluminio anodizado “duro”
 Tapas: Aluminio inyectado con protección epoxy
 Juntas: Buna (T. -20°C a +80°C)
 Eje: AVP NICK.CHIM.

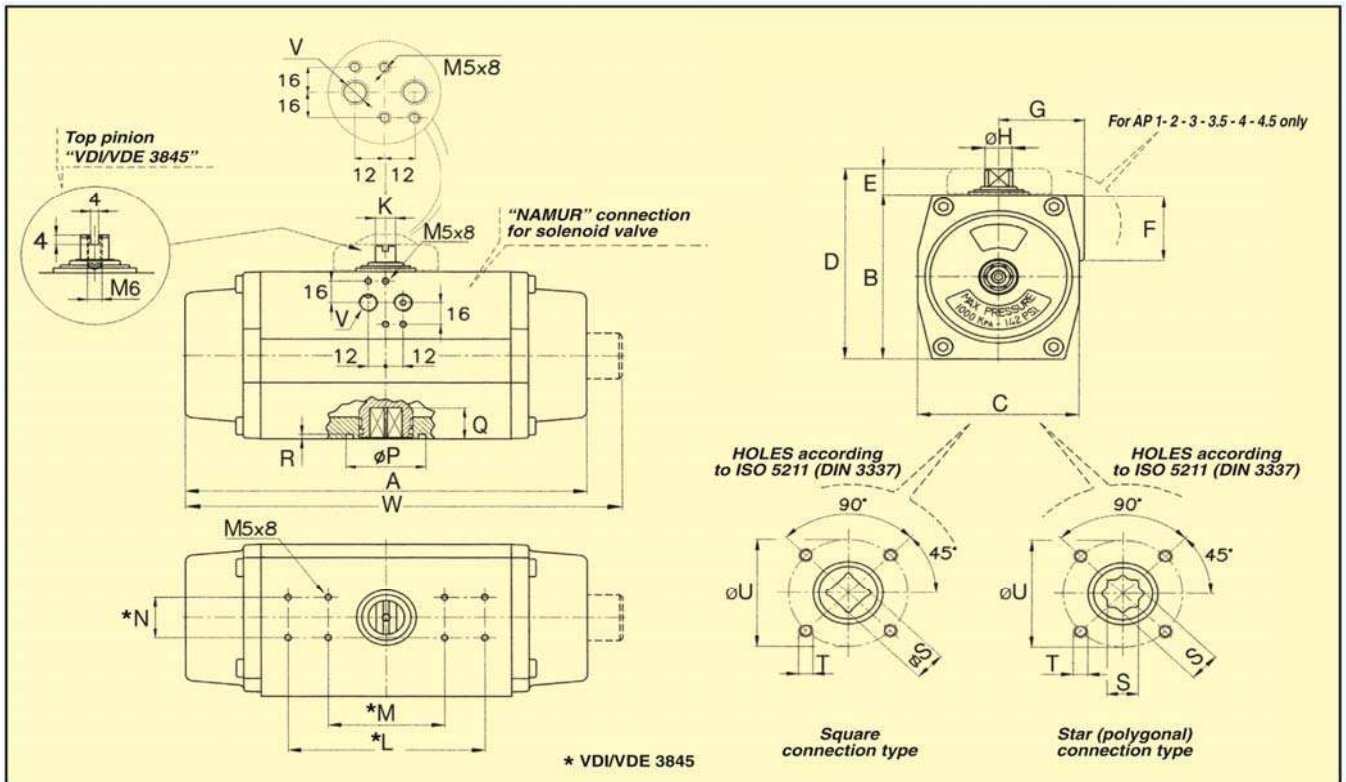
PRESIÓN DE ALIMENTACIÓN

MODEL	bar	2	3	4	5	6	7	8
	<i>p.s.i.</i>	30	44	58	73	87	102	116
AP1 DA	Nm	5.9	8.9	11.8	14.8	17.7	21.7	24.8
	<i>lbf.in</i>	52.6	79.3	105.2	132	157.8	193.5	221.1
AP2 DA	Nm	9.4	14.1	18.8	23.5	28.2	32.9	37.6
	<i>lbf.in</i>	83.8	125.7	167.7	209.6	251.5	293.5	335.4
AP3 DA	Nm	20	30	40	50	60	70	80
	<i>lbf.in</i>	178.4	267.6	356.8	446	535.2	624.4	713.6
AP3.5 DA	Nm	34	51	68	85	102	119	136
	<i>lbf.in</i>	303.3	454.9	606.5	758.2	909	1061.5	1213.2
AP4 DA	Nm	48	71	95	119	142	168	192
	<i>lbf.in</i>	428.2	633.3	847.4	1061	1266.6	1498.5	1712.6
AP4.5 DA	Nm	87.2	130.8	174.4	218	261.6	305.2	348.8
	<i>lbf.in</i>	777.8	1166.7	1555.6	1944.5	2333.4	2722.3	3111.2
AP5 DA	Nm	111	167	222	278	333	388.5	444
	<i>lbf.in</i>	990.1	1489.6	1980.2	2479.7	2970.4	3465.4	3960.5
AP5.5 DA	Nm	157.6	236.4	315.3	394.1	473	551.8	630.6
	<i>lbf.in</i>	1405.7	2108.6	2812.4	3515.3	4219.1	4922	5624.9
AP6 DA	Nm	227	340	454	567	680	794.5	908
	<i>lbf.in</i>	2024.8	3032.8	4049.6	5057.6	6065.6	7087	8099.4
AP8 DA	Nm	426	638	851	1064	1276	1491	1704
	<i>lbf.in</i>	3800	5691	7591	9491	11382	13299	15200
AP10 DA	Nm	1078	1617	2156	2695	3234	3773	4312
	<i>lbf.in</i>	9615.8	14423.6	19231.5	24039.4	28847.3	33655.2	38463

PESOS

MOD. DA	AP1	AP2 / APM2	AP3 / APM3	AP3,5 / APM3,5	AP4 / APM4	AP4,5 / APM4,5	AP5 / APM5	AP5,5 / APM5,5	AP6 / APM6	AP8 / APM8	AP10 / APM10										
Kg.	1.00	1.42	1.44	2.54	2.62	3.68	3.78	5.10	5.15	8.24	8.33	10.10	10.38	13.94	14.86	19.66	20.40	36.60	37.70	77.00	78.30
lbs.	2.20	3.12	3.17	5.59	5.76	8.10	8.32	11.22	11.33	18.13	18.33	22.22	22.84	30.67	32.69	43.25	44.88	80.52	82.94	169.40	172.26

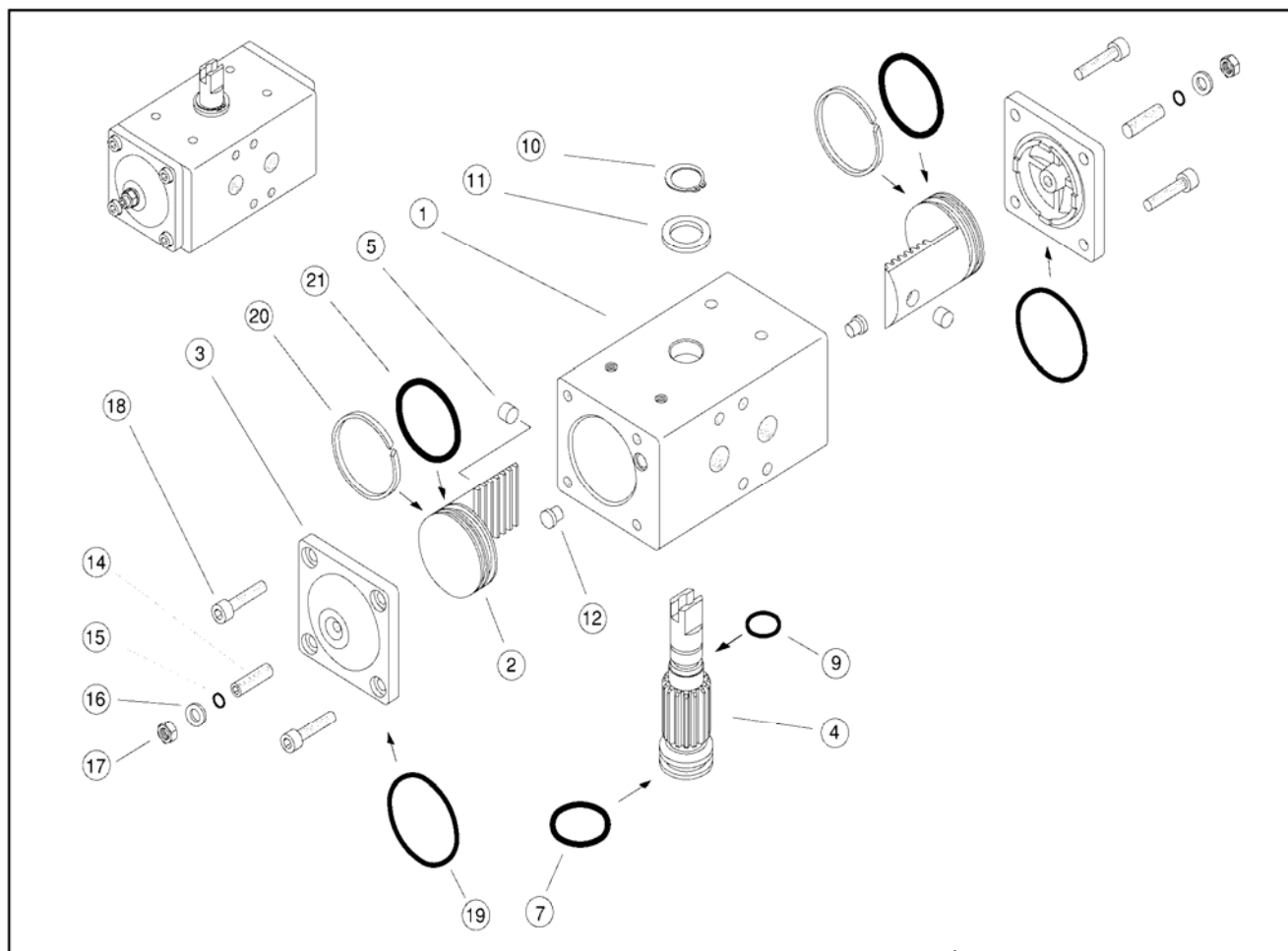
DIMENSIONES:



MODEL	U.M.	A	W*	B	C	D	E	F	G	H	K	L	M	N	P	Q	R	∅S-S	T	U	V	ISO 5211 STD	ISO 5211 SPECIAL
AP1 DA/SR	mm	142	162	67	60	87	20	42	41	12	8	-	80	30	25	10	2	9/11**	M5/M6	36/50	1/8"	F03/F05	F04
	ins.	5.59	6.38	2.64	2.36	3.43	0.79	1.65	1.61	0.47	0.31	-	3.15	1.18	0.98	0.39	0.08	0.35/0.43**		1.42/1.97			
AP2 DA/SR	mm	155	171	83	73	103	20	42	44.5	12	8	-	80	30	30/35	12	2	11/14**	M5/M6	42/50	1/4"	*** F04/F05	-
	ins.	6.10	6.73	3.27	2.87	4.06	0.79	1.65	1.75	0.47	0.31	-	3.15	1.18	1.09/1.38	0.47	0.08	0.43/0.55**		1.65/1.97			
AP3 DA/SR	mm	213	240	100	85	120	20	50	49.5	14	10	-	80	30	35	16	3	14/17**	M6/M8	50/70	1/4"	F05/F07	-
	ins.	8.33	9.45	3.94	3.35	4.72	0.79	1.97	1.95	0.55	0.39	-	3.15	1.18	1.38	0.63	0.12	0.43/0.67**		1.97/2.76			
AP3.5 DA/SR	mm	236	268	110	98	130	20	50	53	19	14	-	80	30	55	20	3.5	17/22**	M8	70	1/4"	F07	F05/F07
	ins.	9.29	10.55	4.33	3.86	5.12	0.79	1.97	2.09	0.75	0.55	-	3.15	1.18	2.17	0.79	0.14	0.67/0.87**		2.76			
AP4 DA/SR	mm	276	304	125	110	145	20	50	58	19	14	-	80	30	55	20	3.5	17/22**	M8/M10	70/102	1/4"	F07/F10	-
	ins.	10.87	11.97	4.92	4.33	5.71	0.79	1.97	2.28	0.75	0.55	-	3.15	1.18	2.17	0.79	0.14	0.67/0.87**		2.76/4.02			
AP4.5 DA/SR	mm	310	350	142	128	172	30	58	69	28	20	130	80	30	70	24	3.5	17**/22	M10	102	1/4"	F10	F07
	ins.	12.20	13.78	5.59	5.04	6.77	1.18	2.28	2.72	1.10	0.79	5.12	3.15	1.18	2.76	0.94	0.14	0.67**/0.87		4.02			
AP5 DA/SR	mm	366	405	155	140	185	30	-	-	28	20	130	80	30	70	24	3.5	17**/22	M10	102	1/4"	F10	F07/F12
	ins.	14.41	15.94	6.10	5.51	7.28	1.18	-	-	1.10	0.79	5.12	3.15	1.18	2.76	0.94	0.14	0.67**/0.87		4.02			
AP5.5 DA/SR	mm	388	442	176	160	206	30	-	-	36	28	130	80	30	85	29	3.5	22**/27	M12	125	1/4"	F12	F10
	ins.	15.27	17.40	6.93	6.30	8.11	1.18	-	-	1.42	1.10	5.12	3.15	1.18	3.35	1.14	0.14	0.87**/1.06		4.92			
AP6 DA/SR	mm	468	500	200	175	230	30	-	-	36	28	130	80	30	85	29	3.5	22**/27	M12	125	1/4"	F12	F10
	ins.	18.42	19.68	7.87	6.89	9.06	1.18	-	-	1.42	1.10	5.12	3.15	1.18	3.35	1.14	0.14	0.87**/1.06		4.92			
AP8 DA/SR	mm.	563	612	250	215	300	50	-	-	48	32	130	-	30	100	38	5	27**/36	M16	140	1/4"	F14	F12
	ins.	22.16	24.09	9.84	8.46	11.81	1.97	-	-	1.89	1.26	5.12	-	1.18	3.94	1.50	0.20	1.06**/1.42		5.51			
AP10 DA/SR	mm.	750	838	335	290	385	50	-	-	48	32	130	-	30	130	50	5	36**/46	M20	165	1/4"	F16	F14
	ins.	29.53	32.99	13.19	11.42	15.16	1.97	-	-	1.89	1.26	5.12	-	1.18	5.12	1.97	0.20	1.42**/1.81		6.50			

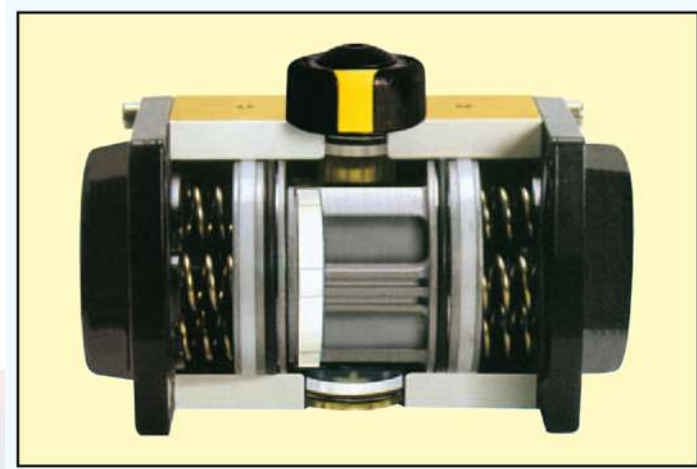
** Dimensiones sobre pedido

DESPIECE DOBLE EFECTO



POS	DESCRIPCIÓN	CANTIDAD
1	CUERPO	1
2	PISTÓN	2
3	TAPA	2
4	PIÑÓN	1
5	GUÍA PISTÓN	2
7	JUNTA	1
9	JUNTA	1
10	CIRCLIP	1
11	ARANDELA	1
12	TAPÓN	2
14	ESPARRAGO REGULACIÓN EXTERIOR	2
15	JUNTA	2
16	ARANDELA	2
17	TUERCA	2
18	TORNILLO TAPA	8
19	JUNTA TAPA	2
20	JUNTA TAPA PISTON	2
21	JUNTA	2

ACTUADOR SIMPLE EFECTO (SR) ISO 5211



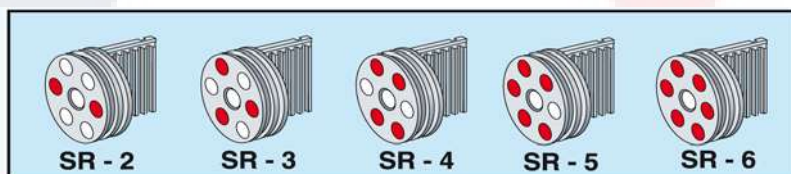
SERIE SR

Estándar: Simple efecto para líquidos y otras aplicaciones
 Cuerpo: Aluminio anodizado "duro"
 Tapas: Aluminio inyectado con protección epoxy
 Juntas: Buna (T. -20°C a +80°C)
 Eje: AVP NICK.CHIM.

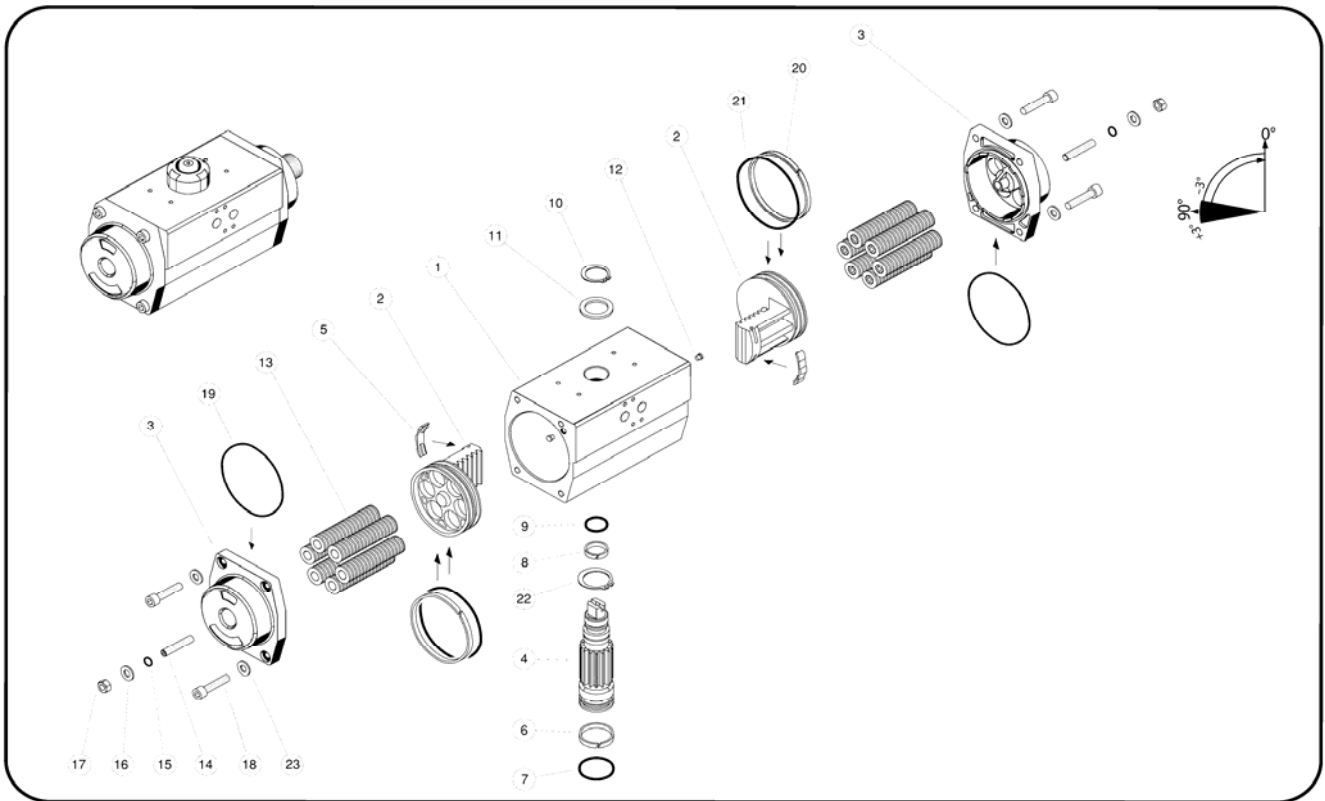
VARIANTE DE MONTAJE



POSICIONAMIENTO CORRECTO DE LOS MUELLES



DESPIECE SIMPLE EFECTO



POS	DESCRIPCIÓN	CANTIDAD
1	CUERPO	1
2	PISTÓN	2
3	TAPA	2
4	PIÑÓN	1
5	GUÍA PISTÓN	2
6	JUNTA INFERIOR PIÑÓN	1
7	GUIA INFERIOR PIÑÓN	1
8	JUNTA SUPERIRO PIÑÓN	1
9	GUIA SUPERIOR PIÑÓN	1
10	CIRCLIP	1
11	ARANDELA	1
12	TAPÓN	2
13	MUELLES	6
14	ESPARRAGO REGULACIÓN EXTERIOR	1
15	JUNTA	2
16	ARANDELA	2
17	TUERCA	2
18	TORNILLO TAPA	8
19	JUNTA TAPA	1
20	JUNTA TAPA PISTON	1
21	ANILLO ANTIFRICCIÓN	1
22	CIRCLIP ANTIGOLPE	1
23	ARANDELA	8

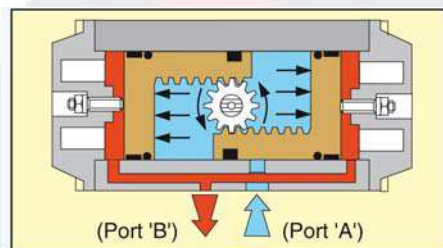
CARACTERÍSTICAS GENERALES

- **PRESIÓN DE ALIMENTACIÓN:**
2 bar (29 psig) a 8 bar (116 psig) doble efecto
3 bar (44 psig) a 8 bar (116 psig) simple efecto
max. presión de alimentación 10 bar (145 psig)
- **ALIMENTACIÓN:**
Aire comprimido filtrado, seco o lubricado.
- **TEMPERATURA:**
STD -20°C (-4°F) a +80°C (175°F)
Sobre solicitud: +20°C (+68°F) a +150°C (302°F)
-50°C (-58°F) a +100°C (212°F)

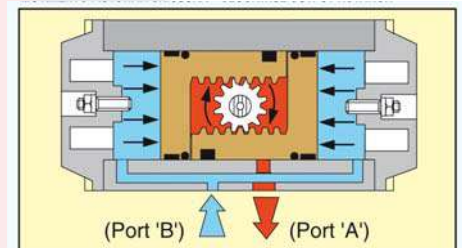
- **ROTACIÓN:**

DOBLE EFECTO:

Movimiento pistón en apertura

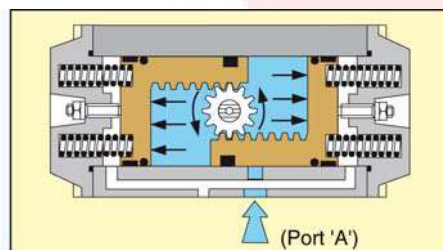


Movimiento pistón en cierre

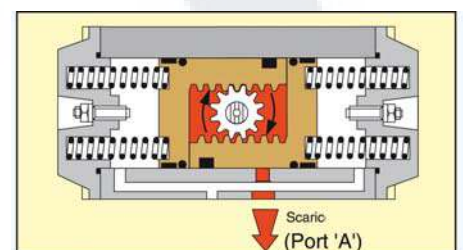


SIMPLE EFECTO:

Movimiento pistón en cierre



Movimiento pistón en apertura



- **LUBRIFICACIÓN:** Todas las piezas móviles son lubricadas en fábrica
- **MONTAJE:** 90° con un ajuste estándar $\pm 3^\circ$
- **CONSTRUCCIÓN:** Apto para instalaciones interiores y exteriores
- **CONEXIÓN:**
Parte inferior para coincidir con la válvula según norma ISO 5211/DIN 3337. Montaje accesorios según norma VDI / VDE 3845, NAMUR.
- **INSPECCIÓN:**
Cada unidad es hidráulicamente probada, certificada y garantizada para un mínimo de 500.000 maniobras. Tal garantía esta sujeta a un uso adecuado y correcto del actuador.